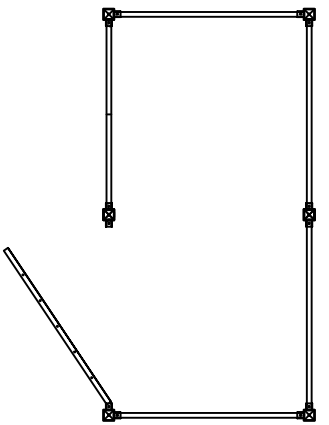
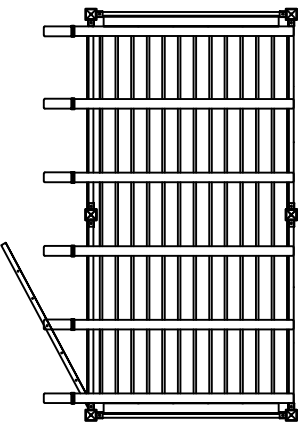


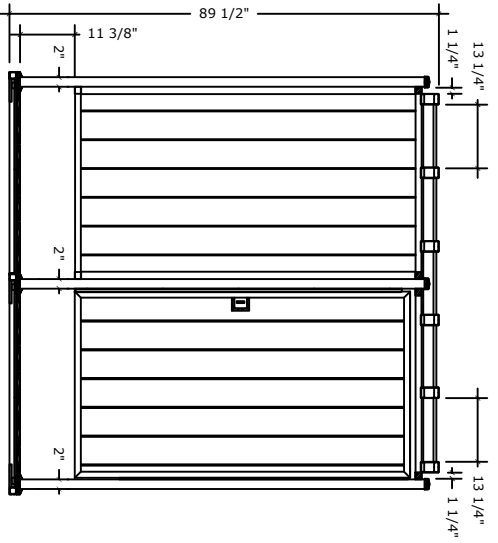
Serenity Enclosures



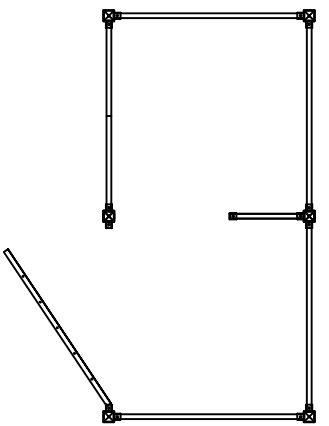
Model DSE-5 (46")



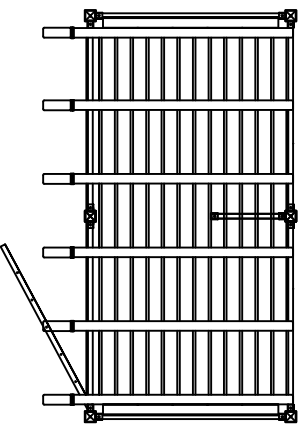
DSE-5 TOP VIEW
N.T.S.



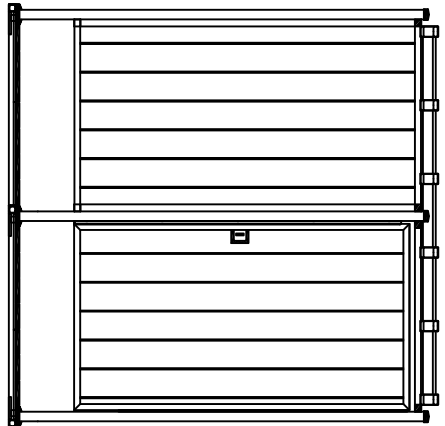
DSE-5 ELEVATION
N.T.S.



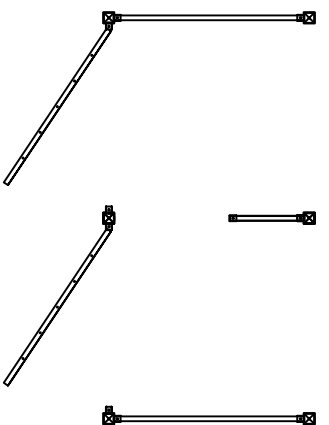
Model DSE-6 (46")



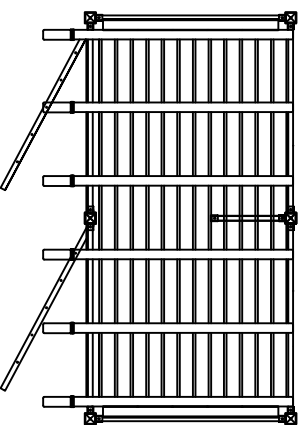
DSE-6 TOP VIEW
N.T.S.



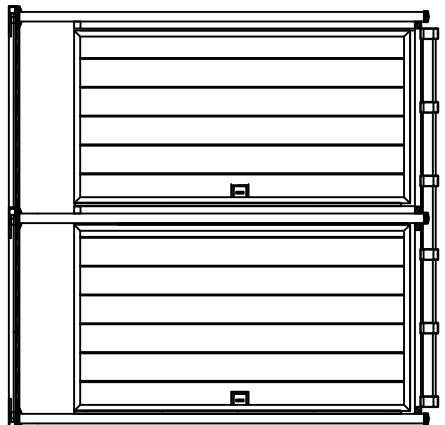
DSE-6 ELEVATION
N.T.S.



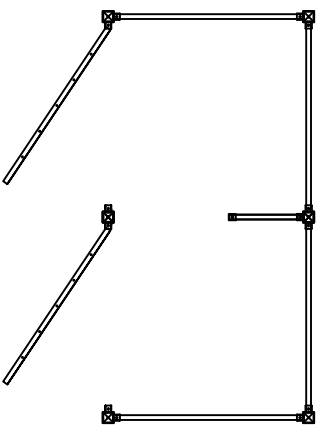
Model DSE-7 (46")



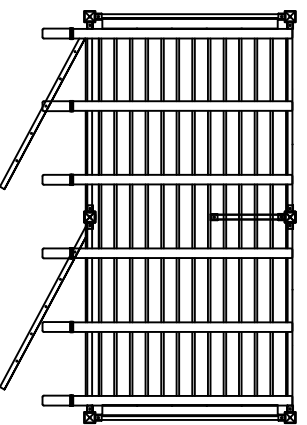
DSE-7 TOP VIEW
N.T.S.



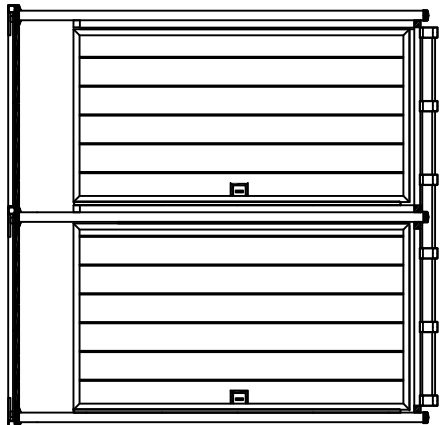
DSE-7 ELEVATION
N.T.S.



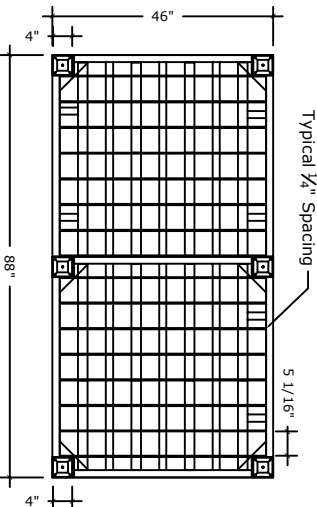
Model DSE-8 (46")



DSE-8 TOP VIEW
N.T.S.



DSE-8 ELEVATION
N.T.S.



Typical 1/4" Spacing

5 1/16"

TYPICAL DOUBLE FRAME WITH DECKING
N.T.S.