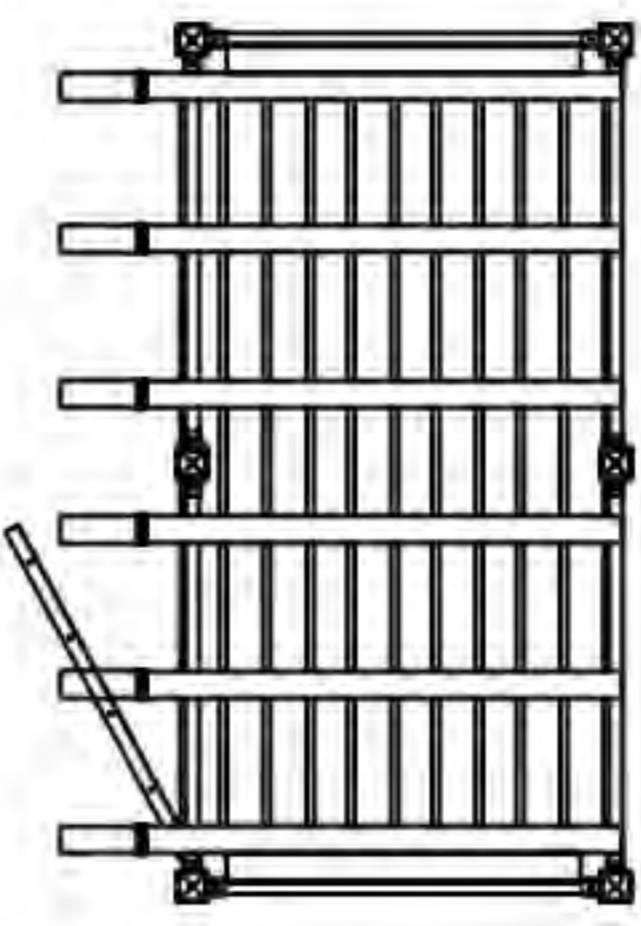


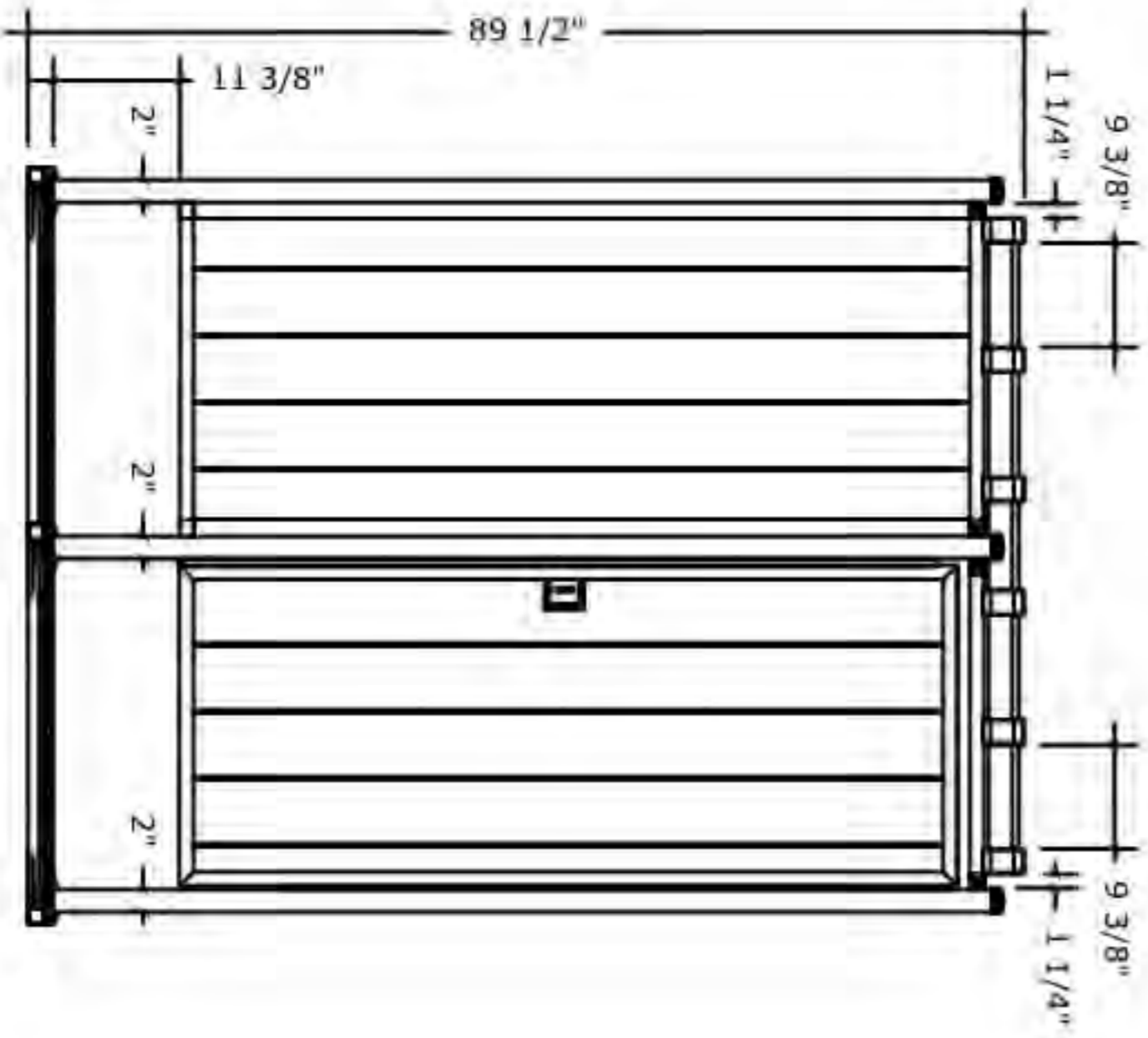
# Serenity Enclosures



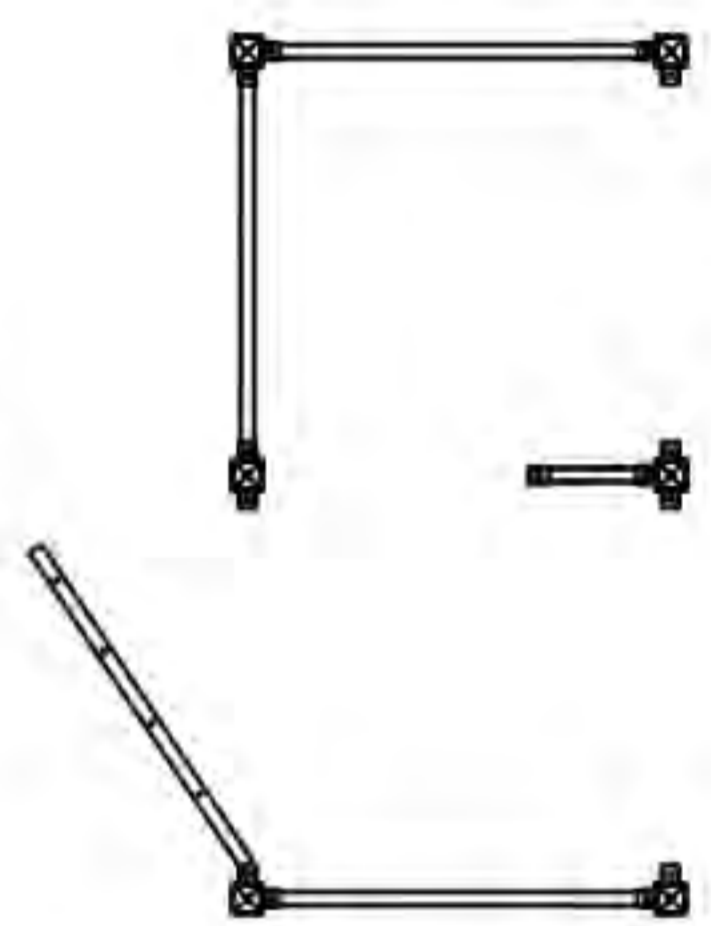
Model DSE-1 (36")



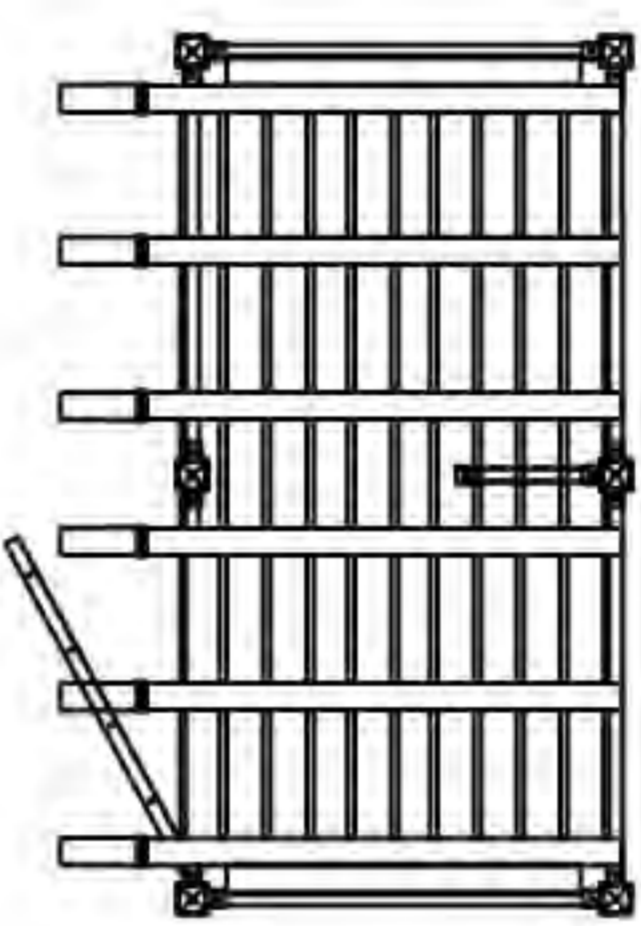
DSE-1 TOP VIEW  
N.T.S.



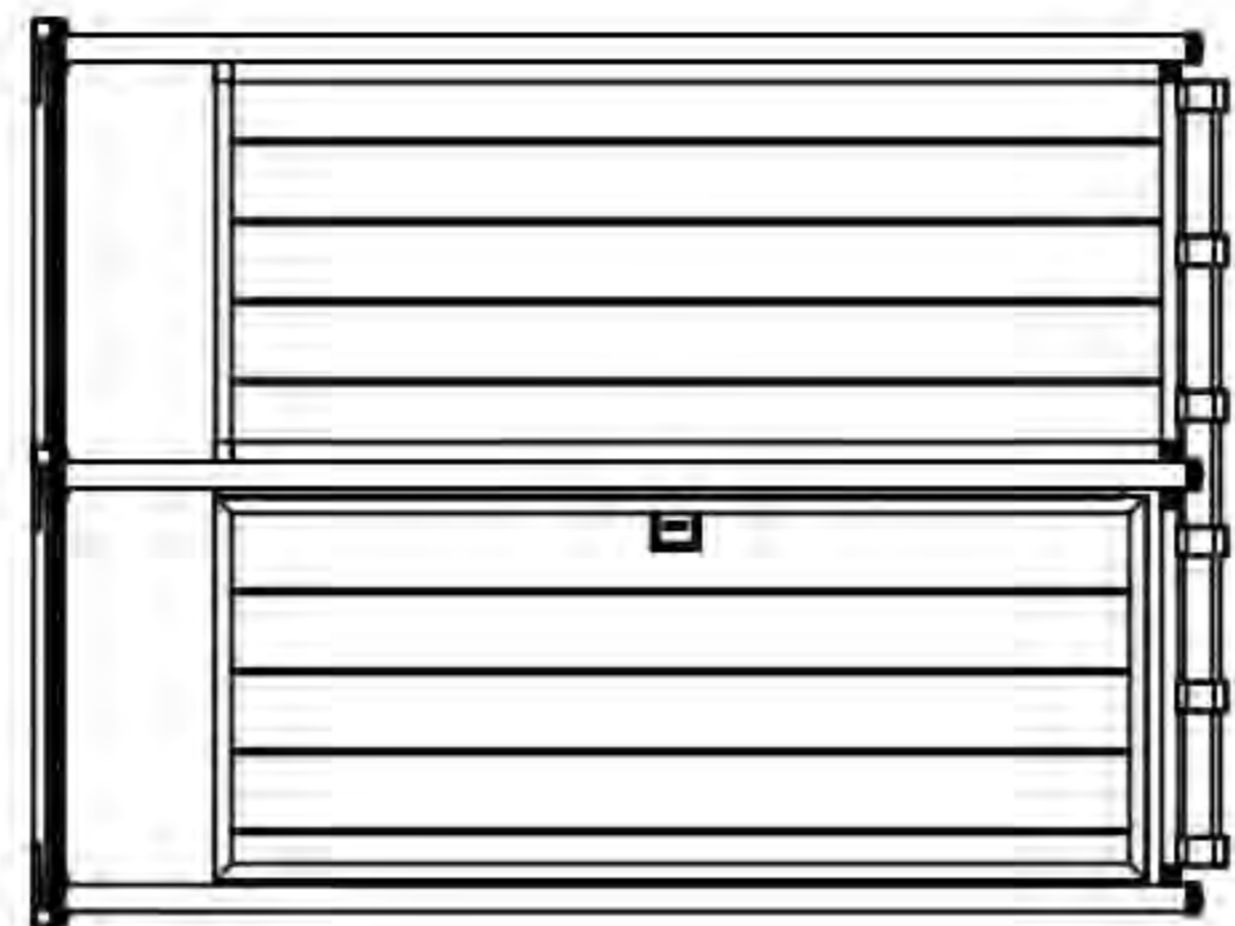
DSE-1 ELEVATION  
N.T.S.



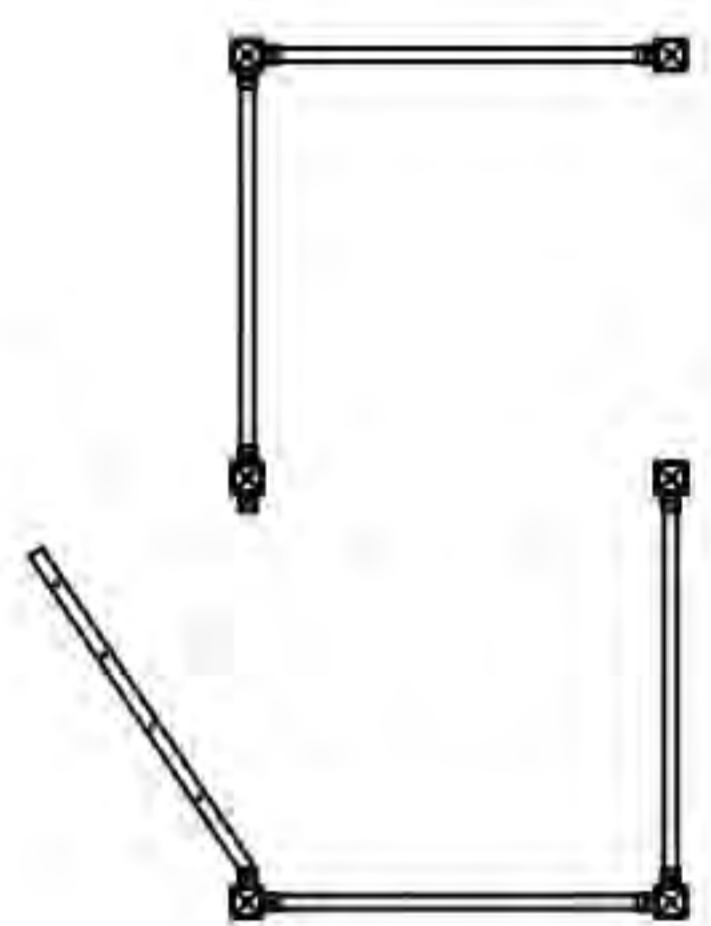
Model DSE-2 (36")



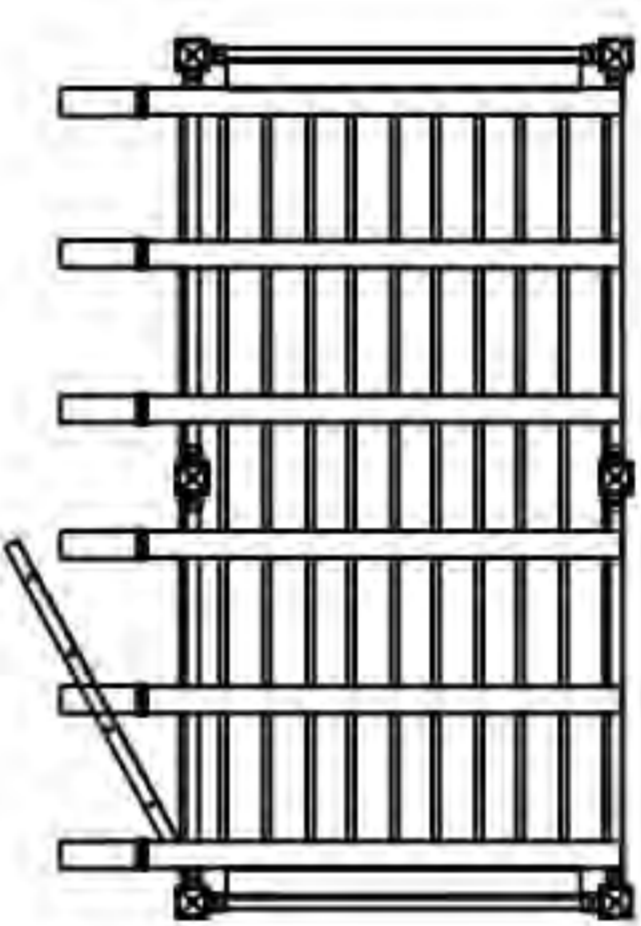
DSE-2 TOP VIEW  
N.T.S.



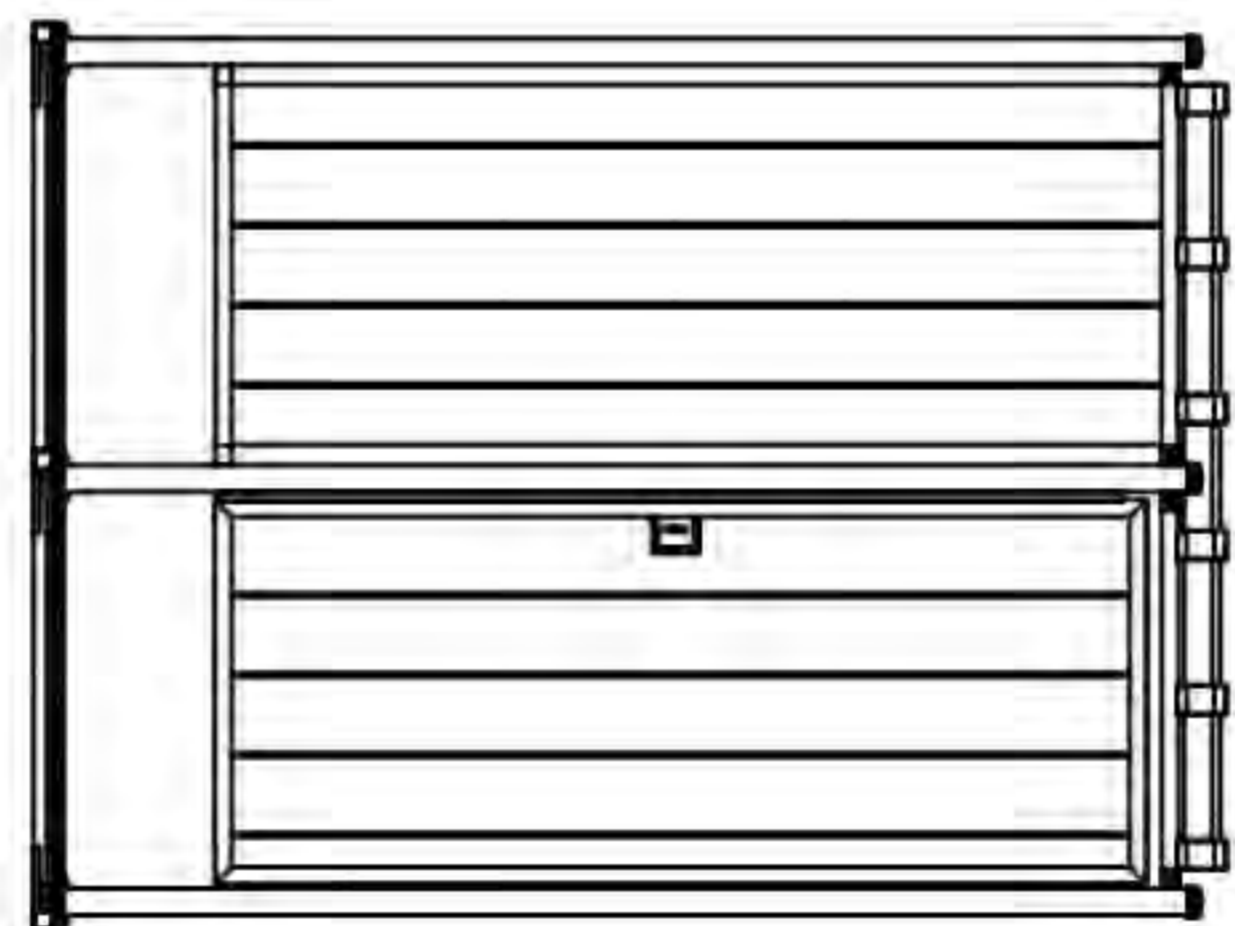
DSE-2 ELEVATION  
N.T.S.



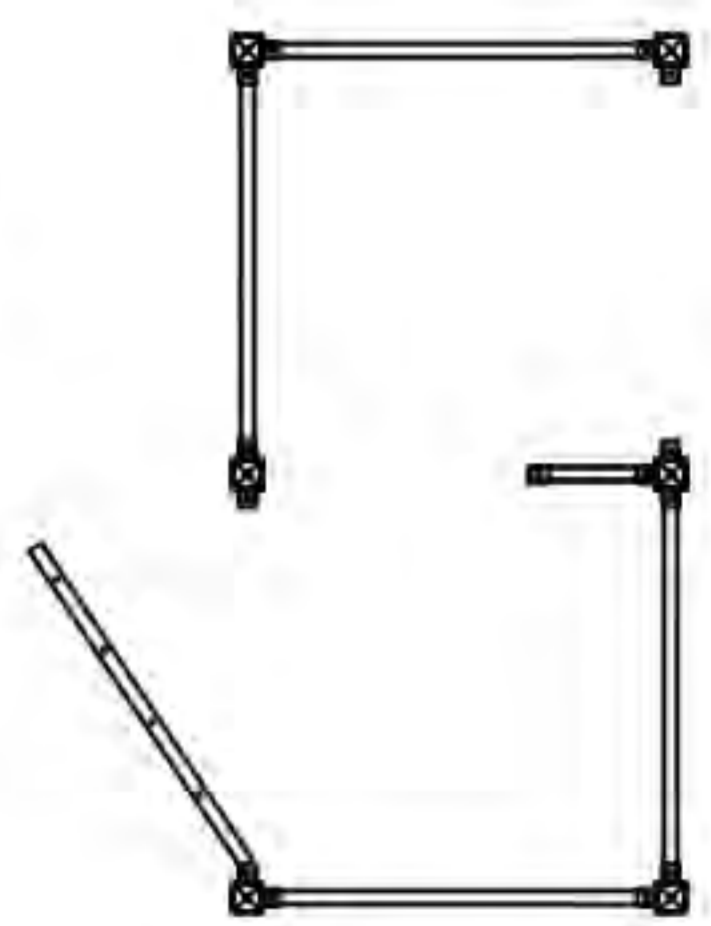
Model DSE-3 (36")



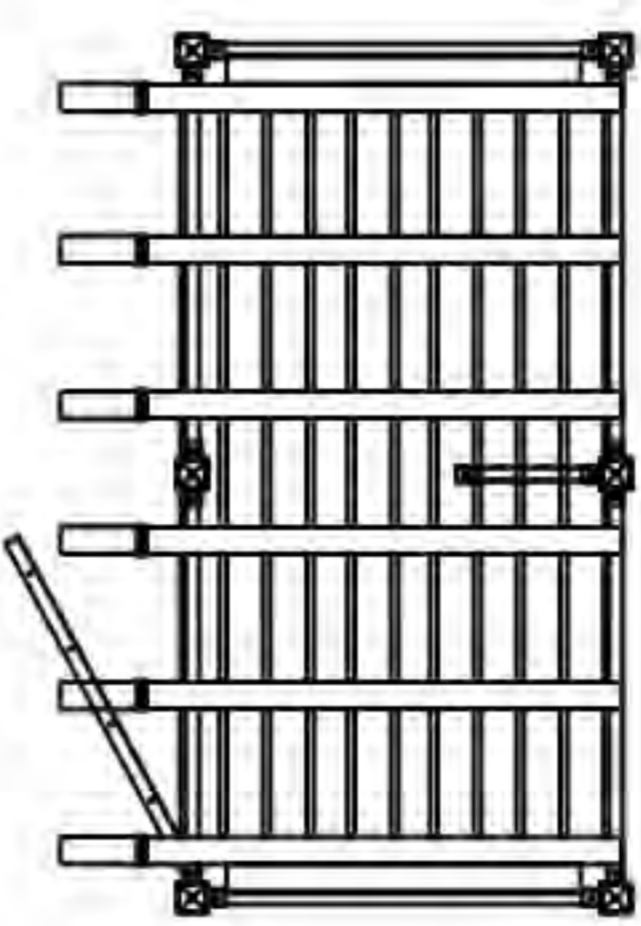
DSE-3 TOP VIEW  
N.T.S.



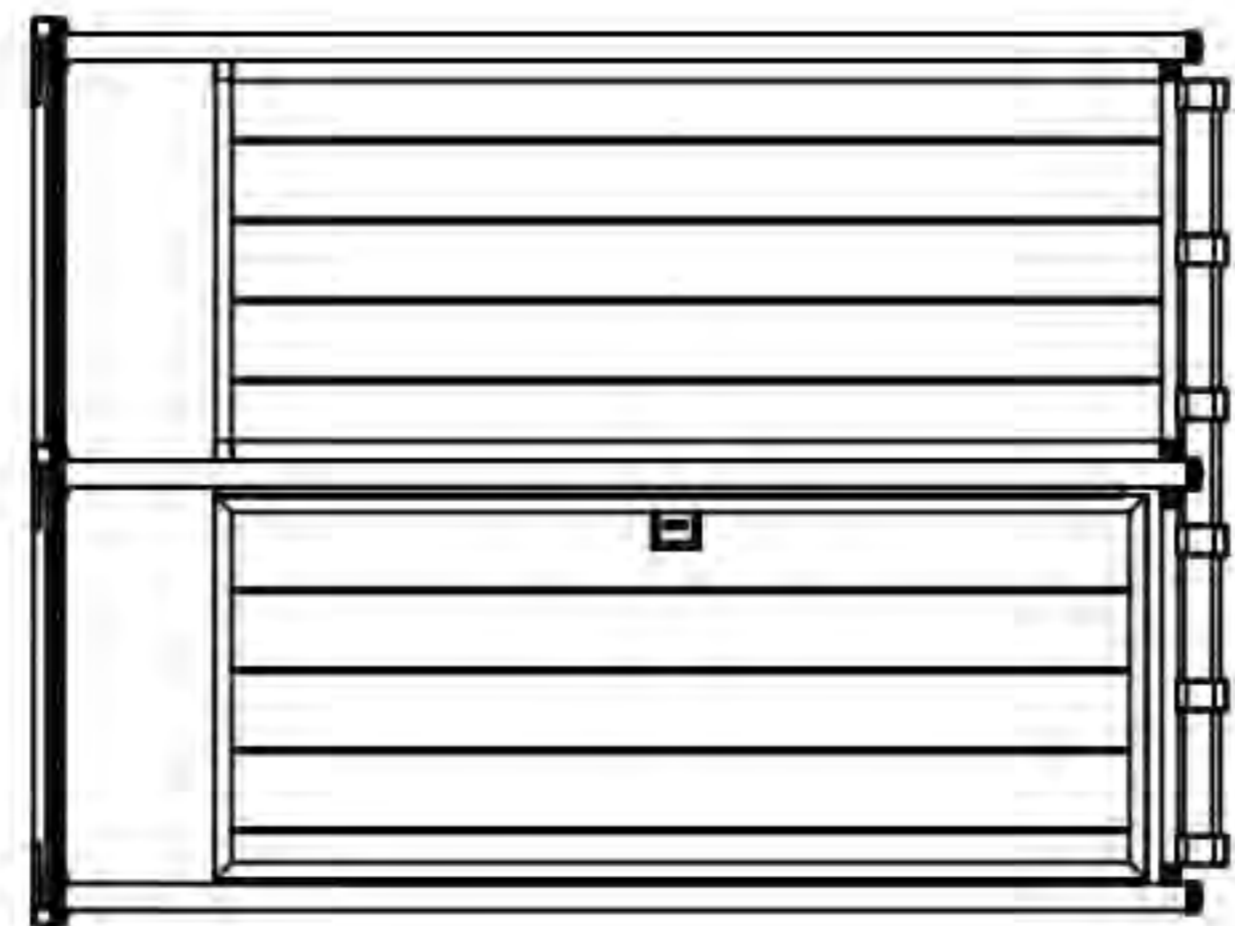
DSE-3 ELEVATION  
N.T.S.



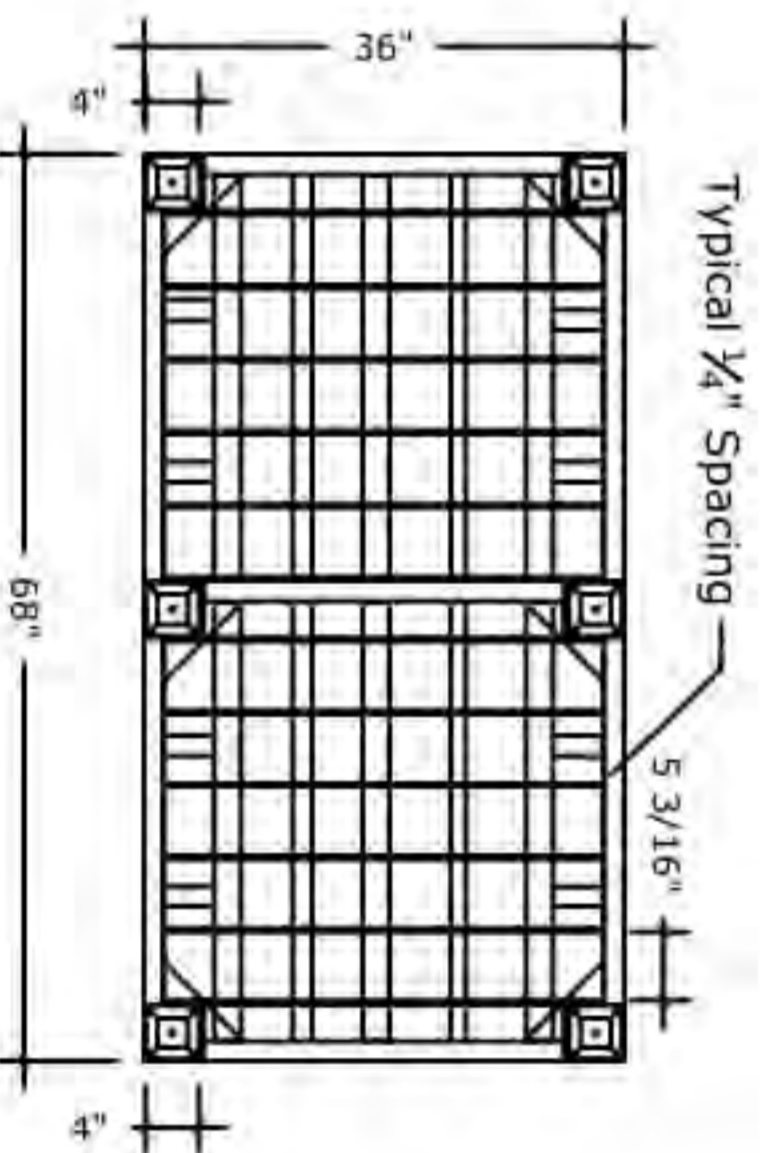
Model DSE-4 (36")



DSE-4 TOP VIEW  
N.T.S.



DSE-4 ELEVATION  
N.T.S.



Typical 1/2" Spacing



TYPICAL DOUBLE FRAME WITH DECKING  
N.T.S.